

GEDA® 500 Z/ZP

Mehr Informationen
EN
16719
auf Seite 24/25

**Der starke Partner für
schwere Lasten und
rationelles Arbeiten**

**Zwei Geräte in Einem:
Materialaufzug und
Transportbühne**

GEDA UNI-X-MAST System

**Rentabel auch bei
niedrigen Einsatzhöhen**

**Automatische Schmier-
einrichtung serienmäßig**





GEDA 500 Z/ZP





Speziell für die Verwendung im rauen Baustellenalltag konzipiert, ist die Transportbühne GEDA 500 Z/ZP äußerst flexibel einsetzbar. Dank zwei separater Steuerungen, kann das Gerät zum einen als reiner Materialaufzug und zum anderen als Transportbühne für Personen und Lasten genutzt werden.

Mit einer Hubgeschwindigkeit von 24 m/min im Material- und 12 m/min im Personenmodus ist ein zügiger Baufortschritt garantiert.

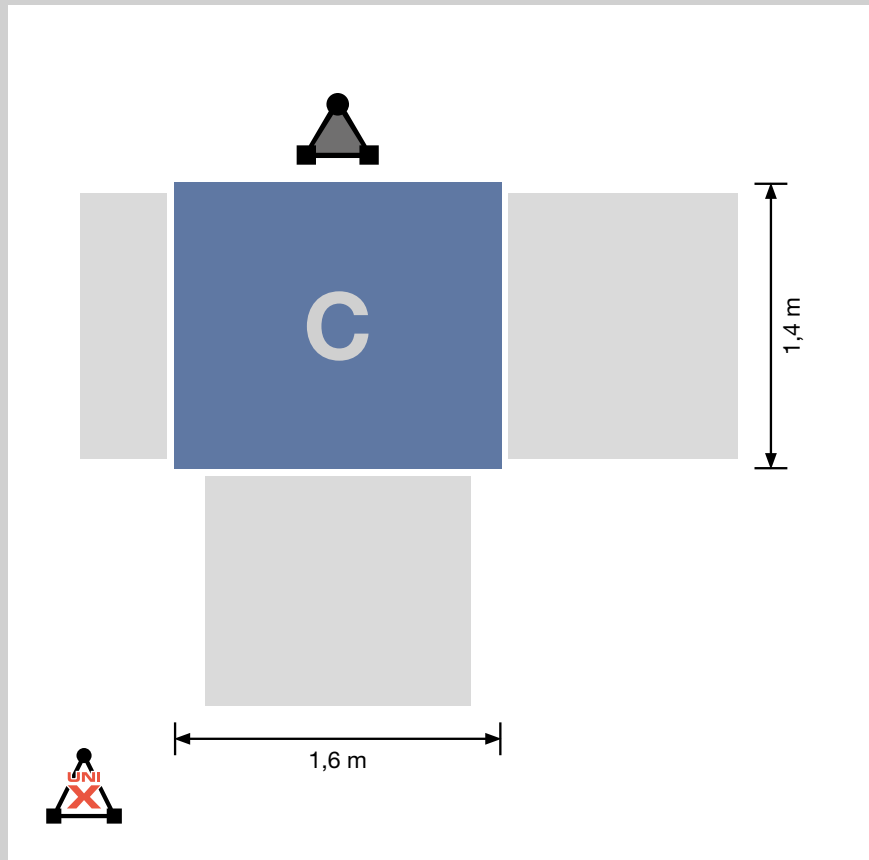
Die Transportbühne 500 Z/ZP ist sowohl für den zügigen Gerüstaufbau als auch für die nachfolgenden Arbeiten ein unverzichtbarer Helfer auf der Baustelle. Durch den geringen Platzbedarf, die hohe Tragfähigkeit und die vielfältigen Einsatzmöglichkeiten spart der Bauaufzug Zeit und garantiert eine optimale Logistik am Bau.

Keine Baustelle gleicht der anderen. Deshalb erlauben unterschiedliche Bühnenvarianten mit verschiedenen Ladetüren und -klappen eine optimale Anpassung des GEDA 500 Z/ZP an die Anforderungen vor Ort. Die geräumige, nach oben offene Lastbühne bietet genügend Platz für sämtliche Arten von Baumaterialien.

Technische Daten:

	500/850 kg 5 Personen
	100 m
	12/24 m/min
	3,0/6,1 kW/400 V/ 50 Hz/16 A

Bühne:



GEDA 500 Z/ZP Bühne C

2 Beladerampen / 1 Entladerampe

**Auch mit
1000 kg
Tragfähigkeit
verfügbar!**



Zubehör:

**Umfangreiches Zubehör
finden Sie unter:
www.geda.de**



Empfohlene Etagensicherungstüren:

**Planen-
nachrüstung
verfügbar!**



Comfort

Art.-Nr. 01212



Comfort inkl. Blechverkleidung

Art.-Nr. 68301



VARIO LITE

Art.-Nr. 68200



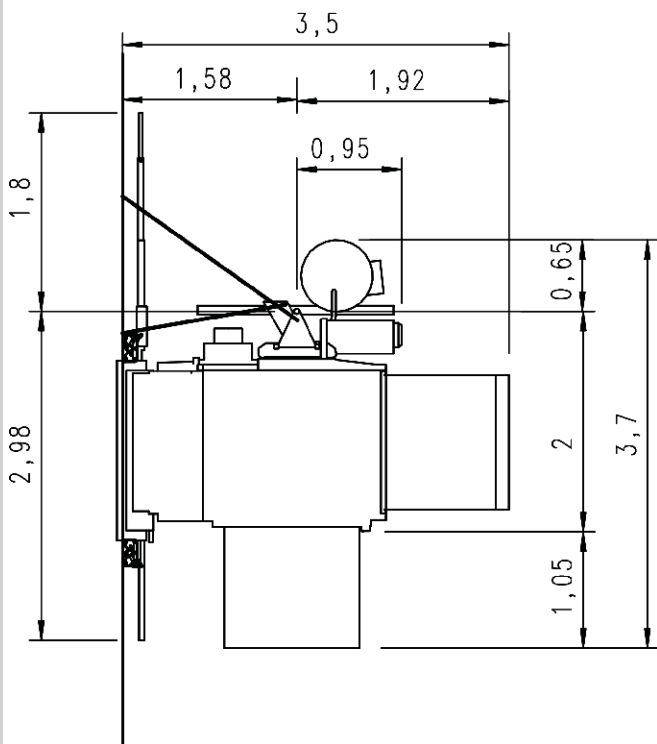
VARIO/VARIO +

Art.-Nr. 68000;68050

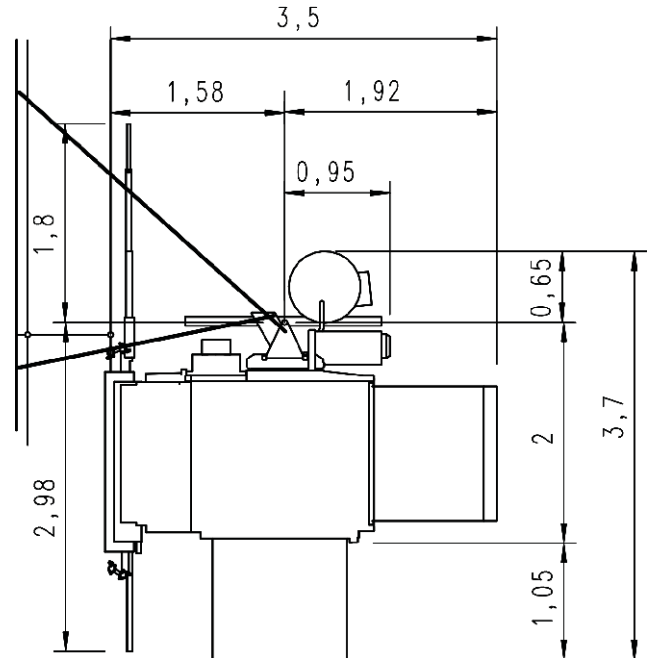
Weitere Etagensicherungstüren:

Art.-Nr. 01217	Standard
Art.-Nr. 01268	Standard-Basic
Art.-Nr. 68311	Standard inkl. Blechverkleidung
Art.-Nr. 68312	Standard-Basic inkl. Blechverkleidung

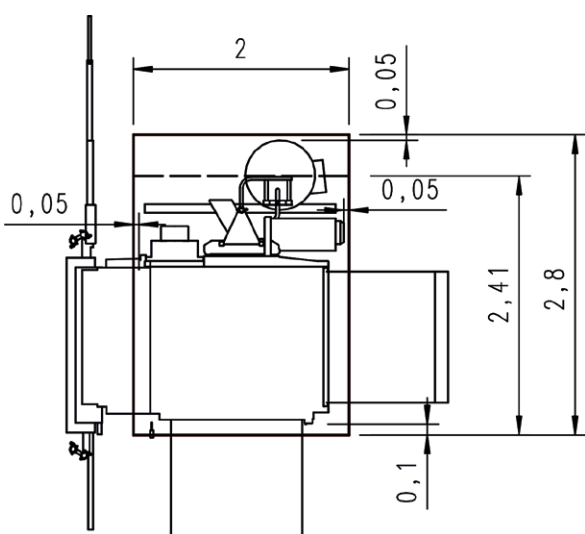
Platzbedarf:



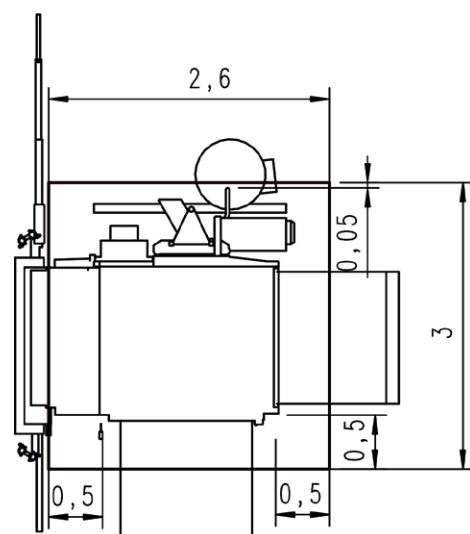
Normaler Platzbedarf vor Wand



Normaler Platzbedarf vor Gerüst

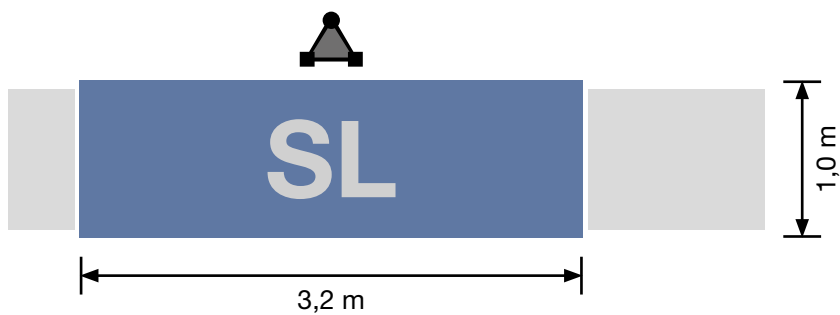


Schachtmaße (kein Personentransport)



Schachtmaße (Personentransport)

Bühne:



GEDA 500 Z/ZP Bühne SL

1 Beladerampe / 1 Entladerampe

Empfohlene Etagensicherungstüren:

Planen-
nachrüstung
verfügbar!



Comfort

Art.-Nr. 01212



Comfort inkl. Blechverkleidung

Art.-Nr. 68301



VARIO LITE

Art.-Nr. 68200



VARIO/VARIO +

Art.-Nr. 68000;68050

Zubehör:

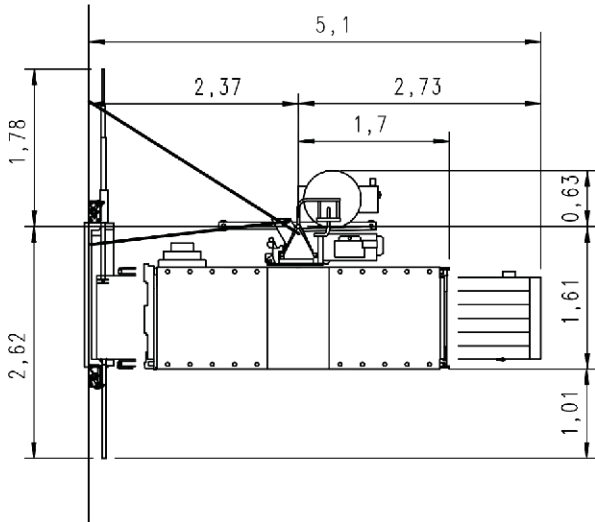
**Umfangreiches Zubehör
finden Sie unter:
www.geda.de**



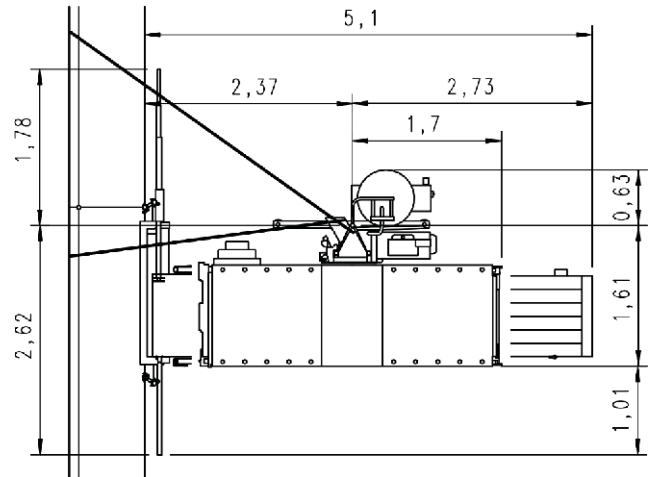
Weitere Etagensicherungstüren:

Art.-Nr. 01217	Standard
Art.-Nr. 01268	Standard-Basic
Art.-Nr. 68311	Standard inkl. Blechverkleidung
Art.-Nr. 68312	Standard-Basic inkl. Blechverkleidung

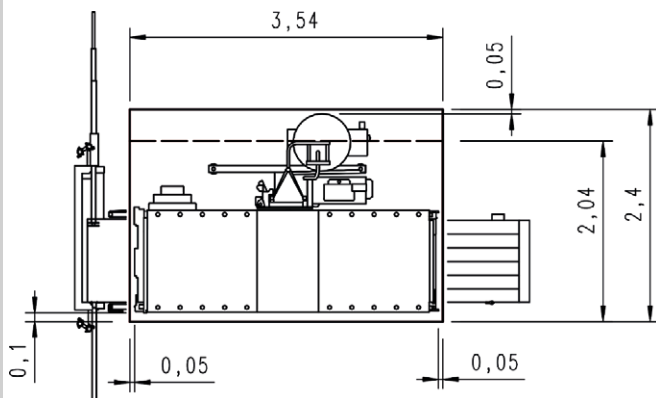
Platzbedarf:



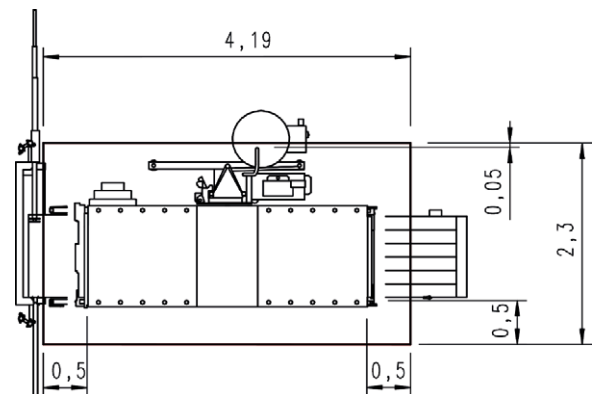
Normaler Platzbedarf vor Wand



Normaler Platzbedarf vor Gerüst



Schachtmaße (kein Personentransport)



Schachtmaße (Personentransport)